

Tu inside, **outsideMAG.**

Lo scaldabagno per esterno che comandi dall'interno.



■ outsideMAG

Perché  **Vaillant** guarda lontano.

# outsideMAG

Semplice da installare e nessun ingombro dentro casa.



Vaillant

**Avere tanta acqua calda risparmiando spazio dentro casa?**

Con i nuovi outsideMAG di Vaillant è possibile.

Questa nuova gamma di scaldabagni è stata progettata per funzionare all'esterno dell'abitazione con temperature fino a -15°C grazie alla protezione antigelo di serie.

Gli outsideMAG sono semplicissimi da installare. Non richiedono alcun collegamento alla canna fumaria poiché dispongono di uno scarico in facciata già integrato nel pannello frontale (omologazione di tipo A).

Possano essere posizionati fuori in balcone in una posizione adeguata che rispetti le normative vigenti e le distanze minime per agevolare anche lo svolgimento di qualsiasi operazione di manutenzione dell'apparecchio.

**Sono disponibili le versioni da 10, 13 e 16 litri al minuto per soddisfare qualsiasi esigenza di acqua calda sanitaria in ambito residenziale.**

I nuovi outsideMAG si contraddistinguono anche per un design moderno e sobrio che s'inserisce in qualsiasi ambiente esterno.

Tutta l'acqua calda che desiderate

con un semplice "touch".



#### Display multitouch

Tutte le operazioni sullo scaldabagno sono gestite all'interno dell'abitazione. Grazie al pannello di controllo multitouch fornito di serie, con l'outsideMAG, basta sfiorare con un tocco di dita le funzioni del display e sarà possibile aumentare la temperatura dell'acqua all'occorrenza. Ma non solo. E' possibile anche impostare la quantità d'acqua necessaria per riempire la vasca da bagno evitando così che straripi (funzione bathTUBE). Sul display è inoltre visualizzata la temperatura ambiente e, in caso di anomalie, appaiono i codici di errore per semplificare in maniera tempestiva l'intervento del centro di assistenza.

#### Temperatura costante in totale sicurezza

Grazie al controllo elettronico e alla valvola a gas passo-passo, la temperatura dell'acqua in uscita resta sempre costante evitando così oscillazioni anche in presenza di prelievi contemporanei. Anche dal punto di vista della sicurezza, gli outsideMAG hanno da dire la loro. Il dispositivo APS (Air Pressure Switch), ad esempio, consente sempre di ottenere una combustione ottimale anche in presenza di vento. Il sensore di sovratemperatura e la protezione antigelo di serie sono ulteriori dispositivi che rendono gli outsideMAG tra gli scaldabagni più sicuri della loro categoria. Inoltre, la disposizione lineare dei componenti interni rende più agevoli e veloci tutte le operazioni di manutenzione.

Dati tecnici outsideMAG (Camera stagna, Tiraggio forzato, Tipo A)	Unità	outsideMAG 10-5/0-5	outsideMAG 13-5/0-5	outsideMAG 16-5/0-5
Potenza termica nominale	kW	17,4	22,7	27,9
Potenza termica ridotta	kW	7,0	9,0	11,0
Portata termica nominale	kW	20,0	26,0	32,0
Campo di prelievo diretto ACS $\Delta T = 25^{\circ}\text{C}$	l/min	2,5 - 10	2,5 - 13	2,5 - 16
Pressione minima necessaria per l'accensione	bar	0,2	0,2	0,2
Grado di protezione		IPX5	IPX5	IPX5
Comando remoto		di serie	di serie	di serie
Accensione		elettronica	elettronica	elettronica
Alimentazione		metano	metano	metano
Categoria		I 2H	I 2H	I 2H
Altezza / Profondità / Larghezza	mm	609/181/413	609/181/453	609/181/453
Peso a vuoto	kg	20	22	23





# Scaldabagni a camera stagna per esterno



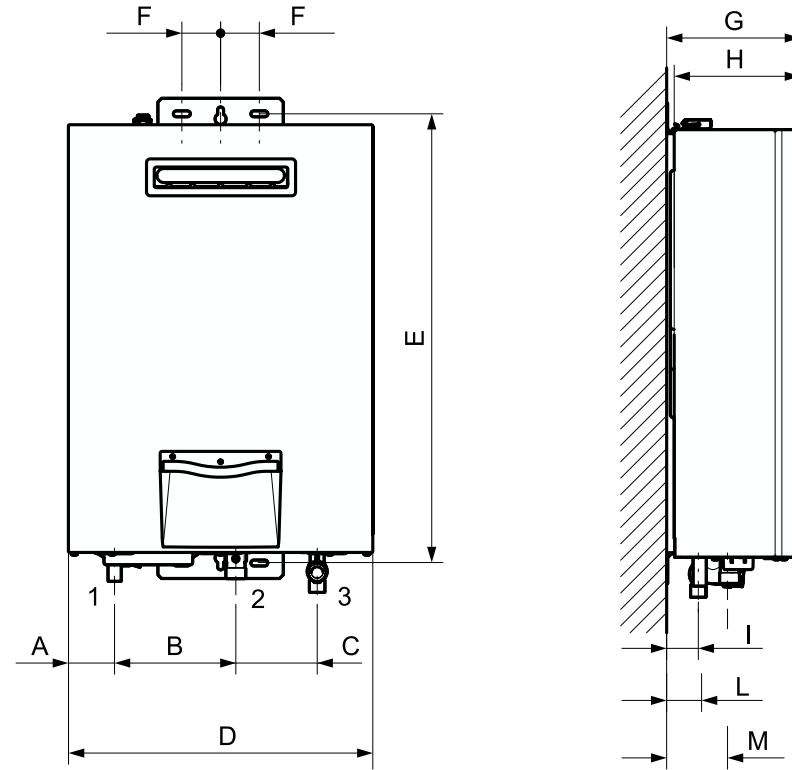
## outsideMAG Tipo A elettronico

- > Completamente riprogettato
- > Protezione antigelo fino a -25°C
- > Nessun collegamento in canna fumaria
- > Grande incremento delle prestazioni
- > Profondità ridotta
- > Controllo remoto di serie
- > Installazione all'esterno
- > Scarico fumi frontale integrato
- > Display multitouch

Modello	Potenza (kW)	Classe energetica ErP	Produzione H <sub>2</sub> O	H/P/L (mm)	Gas	Codice
outsideMAG 11-5/0-5	21,3	F <sup>i</sup> A	11,0 (l/min)	609/181/413	Metano	0010019955
outsideMAG 11-5/0-5	21,3	F <sup>i</sup> A	11,0 (l/min)	609/181/413	Liquido	0010019379
outsideMAG 14-5/0-5	27,1	F <sup>i</sup> A	14,0 (l/min)	609/181/453	Metano	0010019956
outsideMAG 14-5/0-5	27,1	F <sup>i</sup> A	14,0 (l/min)	609/181/453	Liquido	0010019380
outsideMAG 16-5/1-5	31,0	F <sup>i</sup> A	16,0 (l/min)	609/181/453	Metano	0010019957
outsideMAG 16-5/1-5	31,0	F <sup>i</sup> A	16,0 (l/min)	609/181/453	Liquido	0010019381

# Dime

outsideMAG 11-5/0-5, outsideMAG 14-5/0-5 e outsideMAG 16-5/1-5



7

## Legenda:

- 1 Raccordo acqua calda R 1/2
- 2 Raccordo gas R 3/4
- 3 Raccordo acqua fredda R 1/2

## Dimensioni in mm.

Modello	A	B	C	D	E	F	G	H	I	L	M
outsideMAG11-5/0-5	62,7	164,2	110,3	412,6	608,9	52,5	181,3	171,0	42,9	44,8	85,2
outsideMAG14-5/0-5	77,3	183,5	115,2	452,6	608,9	52,5	181,3	171,0	46,9	49,9	85,2
outsideMAG16-5/1-5	77,3	183,5	115,2	452,6	608,9	52,5	181,3	171,0	46,9	49,9	85,2

outsideMAG	Unità	IT 11-5/0-5	IT 14-5/0-5	IT 16-5/1-5
Articolo Metano	-	0010019955	0010019956	0010019957
Articolo Propano	-	0010019379	0010019380	0010019381
Classe efficienza sanitario	-	A	A	A
Profilo di carico sanitario	-	M	L	XL
Potenza termica ridotta - nominale	kW	5,3 - 21,3	6,7 - 27,1	7,7 - 31,0
Pressione gas in ingresso Metano - Propano	mbar	20 - 37	20 - 37	20 - 37
Temperatura scarico fumi Metano massima	°C	200	200	200
Temperatura scarico fumi Metano minima	°C	100	100	100
Sovrappressione massima di esercizio	bar	10	10	10
Campo di pressione di esercizio ammessa	bar	0,2 - 10	0,2 - 10	0,2 - 10
Temperatura di regolazione sanitario	°C	38-60	38-60	38-60
Portata acqua calda minima	l/min	2,5	2,5	2,5
Produzione acqua calda sanitaria ( $\Delta T = 25K$ )	l/min	11,0	14,0	16,0
Produzione acqua calda sanitaria ( $\Delta T = 35K$ )	l/min	7,8	10,0	11,4
Alimentazione elettrica	V/Hz	230/50	230/50	230/50
Potenza elettrica totale	W	123	123	123
Potenza elettrica senza dispositivo antigelo	W	46	49	51
Raccordi sanitario	Poll.	G 1/2"	G 1/2"	G 1/2"
Raccordo gas	Poll.	G 1/2"	G 1/2"	G 1/2"
Raccordo scarico fumi	mm	60/100	60/100	60/100
Altezza-Profondità-Larghezza	mm	609-180-413	609-180-453	609-180-453
Peso	kg	19,0	20,6	21,0
Potenza sonora	dBA	65	67	68
Temperatura minima di funzionamento	°C	-25	-25	-25
Grado di protezione	IP	IP X5D	IP X5D	IP X5D
Certificazione	CE	1008CR3048	1008CR3048	1008CR3048

**Camera stagna Munita di ventilatore Tipo A3**

**Cat. II** 2H3P